

**FORMULARZ ZGŁOSZENIA UCZESTNICTWA - ZAMÓWIENIE**

nr zgłoszenia

Firma/ Uczestnik

ulica

nr

kod poczt.

miasto

tel.

faks

www

e-mail

wpis do KRS/ nr wpisu do Ewid. Działal. Gosp.

NIP

osoba odpowiedzialna

tel.

 tak  nie

Zgodnie z Ustawą z dnia 18.07.2002 (Dz. U. Nr 144. Poz.1204) o świadczeniu usług drogą elektroniczną wyrażam zgodę na otrzymywanie informacji marketingowych od firmy MTG S.A. drogą elektroniczną na adres e-mail.

**Zgłaszamy udział w I Targach Ogólnobranżowych ABRUKO 2012 i zamawiamy:**

Opłata eksploatacyjna	cena jedn. netto PLN	ilość szt/ m <sup>2</sup>	wartość zamówienia netto
1. powierzchnia handlowa - tereny zewnętrzne - namiot Organizatora <b>4 m<sup>2</sup></b>	<b>900,00</b>		
2. powierzchnia handlowa - tereny zewnętrzne - namiot Organizatora <b>6 m<sup>2</sup></b>	<b>1 000,00</b>		
3. powierzchnia handlowa - tereny zewnętrzne - parasol Organizatora <b>2 m<sup>2</sup></b>	<b>450,00</b>		
4. powierzchnia handlowa - tereny zewnętrzne - altana Organizatora <b>9 m<sup>2</sup></b>	<b>1 600,00</b>		
5. powierzchnia handlowa - tereny zewnętrzne - do <b>10 m<sup>2</sup></b> , (każdy kolejny m <sup>2</sup> -150 zł)	<b>1 500,00</b>		
<b>razem netto</b>			

ZGODA NA PRZETWARZANIE DANYCH OSOBOWYCH Wyrażam zgodę na wprowadzenie do bazy danych i wielokrotne przetwarzanie moich danych osobowych obecnie i w przyszłości przez Spółkę Międzynarodowe Targi Gdańskie SA lub upoważnioną przez nią instytucję (zgodnie z przepisami ustawy z dnia 29 sierpnia 1997 r. o ochronie danych osobowych - Dz. U. Nr 101 z 2002 r. poz. 926 z późniejszymi zmianami) oraz na udostępnianie ich podmiotom trzecim - w celach promocyjno-handlowych.

.....  
miejsce, data.....  
pieczęć firmy Wystawcy.....  
podpis osoby upoważnionej do reprezentowania firmy

Wartość zamówionej powierzchni i usług dodatkowych

**1** ..... PLN**2** ..... PLN

RAZEM NETTO ..... PLN

+23% VAT\* ..... PLN

RAZEM BRUTTO\* ..... PLN

**Warunki płatności:**

- 50% wartości brutto opłaty eksploatacyjnej i opłaty za usługi dodatkowe w ciągu 7 dni po otrzymaniu potwierdzenia przyjęcia zgłoszenia uczestnictwa przez ABRUKO
- pozostałe 50% - do 11.06.2012 r.

Akceptujemy jako obowiązujące zasady określone i zawarte w Formularzu Zgłoszenia Uczestnictwa.

**Bank Spółdzielczy w Krokowej****PLN 21834900020034558920000010**

z dopiskiem I Targi Ogólnobranżowe ABRUKO 2012

 proszę o wystawienie faktury VAT wyrażam zgodę na wysyłanie faktur drogą elektroniczną na adres e-mail

Opłata targowa (pobierana codziennie na stoisku w drodze inkasa) 2 dni x 9,00 PLN

wartość

.....  
miejsce, data.....  
pieczęć firmy.....  
podpis osoby upoważnionej do reprezentowania firmy**Przydzielona lokalizacja (wypełnia Organizator)**

1. Stoisko nr ..... przy ul. ....

3. Stoisko nr ..... przy ul. ....

2. Stoisko nr ..... przy ul. ....

4. Stoisko nr ..... przy ul. ....

Władysławowo, dnia

.....  
podpis i pieczęć Organizatora



**ABRUKO Sp. z o.o.**  
 ul. Gdańska 78, 84-120 Władysławowo  
 tel. 58 674 11 41, faks 58 674 00 64  
 abruko@abruko.pl, www.abruko.pl  
 NIP 587-020-16-47, KRS 0000092245, REGON 190560349  
 kapitał zakładowy 1 300 000 PLN

**WYPOSAŻENIE I DODATKOWE USŁUGI**

nr zgłoszenia

Firma/ Uczestnik

**ZAMAWIAMY:**

cena netto PLN	WYPOSAŻENIE	ilość
50,00	<input type="checkbox"/> dystrybutor wody "Dar natury"	.....
30,00	<input type="checkbox"/> butla z wodą	.....
		.....
150,00	<input type="checkbox"/> podłoga 4 m <sup>2</sup> - namiot Organizatora	.....
200,00	<input type="checkbox"/> podłoga 6 m <sup>2</sup> - namiot Organizatora	.....
360,00	<input type="checkbox"/> podłoga 9 m <sup>2</sup> - altana Organizatora	.....

cena netto PLN	INSTALACJA ELEKTRYCZNA	ilość
100,00	<input type="checkbox"/> ryczałt za doprowadzenie i zużycie energii elektrycznej 230V - 1 kW	.....
50,00	<input type="checkbox"/> całodobowe zasilanie lodówek	.....

**ZAPOTRZEBOWANIE MOCY**

- 230V (1faza) do 3 kW  
 400V (3 fazy) do 7 kW  
 400V (3 fazy) do 8-25 kW ..... kW  
 400V (3 fazy) powyżej 25 kW ..... kW

Wartość netto zamówienia wyposażenia i usług dodatkowych

**2**

PLN

Wypełniony Formularz Zgłoszenia Uczestnictwa prosimy przysyłać na adres e-mail: [targi@abruko.pl](mailto:targi@abruko.pl)lub pocztą na adres: **ABRUKO Sp. z o.o., ul. Gdańska 78, 84-120 Władysławowo do 16 kwietnia 2012 roku**.....  
miejsce, data.....  
pieczęć firmy Wystawcy.....  
podpis osoby upoważnionej  
do reprezentowania firmy**ASORTYMENT NA STOISKU**



ABRUKO Sp. z o.o.  
ul. Gdańska 78, 84-120 Władysławowo  
tel. 58 674 11 41, faks 58 674 00 64  
abruko@abruko.pl, www.abruko.pl  
NIP 587-020-16-47, KRS 0000092245, REGON 190560349  
kapitał zakładowy 1 300 000 PLN

I Targi Ogólnobranżowe ABRUKO 2012

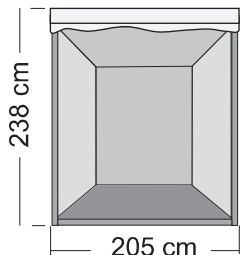
partner MTG SA  MTG  
MIĘDZYNARODOWE  
TARGI GDAŃSKIE SA

Władysławowo, 26.05-27.05.2012

## STOISKA ORGANIZATORA

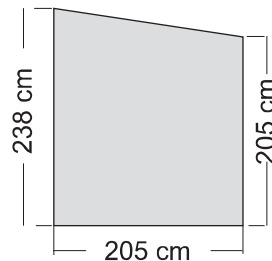
### 1 NAMIOT 4 m<sup>2</sup> (2 m x 2 m)

widok z przodu



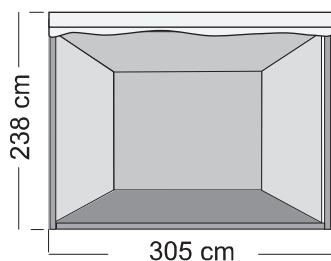
■ - profil 3x3 cm

widok z boku



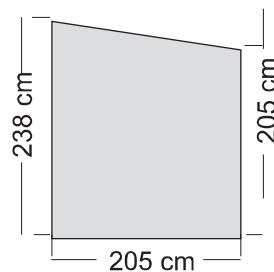
### 2 NAMIOT 6 m<sup>2</sup> (2 m x 3 m)

widok z przodu

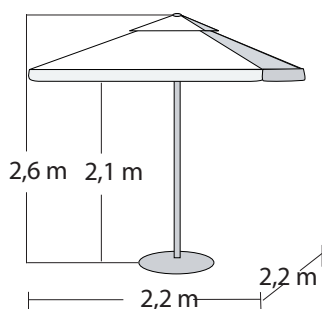


■ - profil 3x3 cm

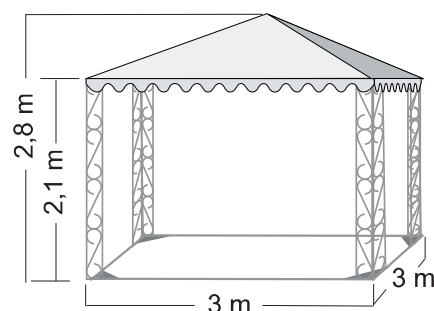
widok z boku



### 3 PARASOL 2 m<sup>2</sup>



### 4 ALTANA 9 m<sup>2</sup>





**ABRUKO Sp. z o.o.**  
ul. Gdańska 78, 84-120 Władysławowo  
tel. 58 674 11 41, faks 58 674 00 64  
[abruko@abruko.pl](mailto:abruko@abruko.pl), [www.abruko.pl](http://www.abruko.pl)  
NIP 587-020-16-47, KRS 0000092245, REGON 190560349  
kapitał zakładowy 1 300 000 PLN

**I Targi Ogólnobranżowe ABRUKO 2012**

partner MTG SA  MTG  
MIĘDZYNARODOWE  
TARGI GDAŃSKIE SA

**Władysławowo, 26.05-27.05.2012**

## REGULAMIN PORZĄDKOWY

**I Targi Ogólnobranżowe ABRUKO 2012** odbywają się w terminie  
**26.05-27.05.2012 r. w godz. 10:00-18:00.**

### **Lokalizacja Biura Obsługi**

Biuro Obsługi Targów dostępne jest w czasie trwania Targów w siedzibie firmy ABRUKO przy ul. Gdańskiej 78 we Władysławowie.

### **Odbiór identyfikatorów i rejestracja:**

**25.05.2012 – w godz. 10<sup>00</sup>-18<sup>00</sup>**

**26.05.2012 – w godz. 8<sup>00</sup>-10<sup>00</sup>**

Uczestnik Targów może zagospodarować na potrzeby wystawiennicze wyłącznie wykupioną powierzchnię.  
**Zabrania się wystawiania towarów poza obręb stoiska.**

Uczestnicy zobowiązani są do wystawiania usług, zgodnych z asortymentem zadeklarowanym w Formularzu Zgłoszenia Uczestnictwa.

Wszelkie zmiany asortymentu możliwe są za zgodą Organizatora pod warunkiem, że są zgodne z przeznaczeniem Targów.

**Ustawianie i zajmowanie stoisk: 25.05.2012 w godz. 10:00-18:00**  
**26.05.2012 w godz. 08:00-10:00**

**Likwidacja stoisk: 27.05.2012 do godz. 20:00**

### **Biuro Targów:**

**ABRUKO Sp. z o.o.**

tel. 58 674-11-41

ul. Gdańska 78

84-120 Władysławowo

### **Komisarz Targów:**

**Grzegorz Żaczek**

tel. 58 674-11-41

tel. kom. 601-765-204

e-mail: [grzegorz.zaczek@abruko.pl](mailto:grzegorz.zaczek@abruko.pl)

### **Dyrektor Targów:**

**Marek Listowski**

tel. 58 674-11-41

e-mail: [marek.listowski@abruko.pl](mailto:marek.listowski@abruko.pl)